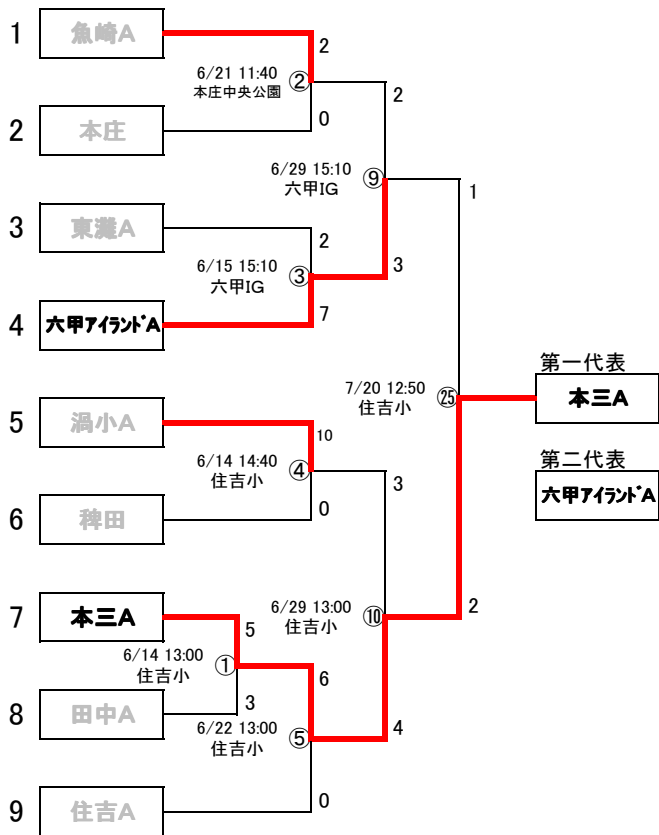


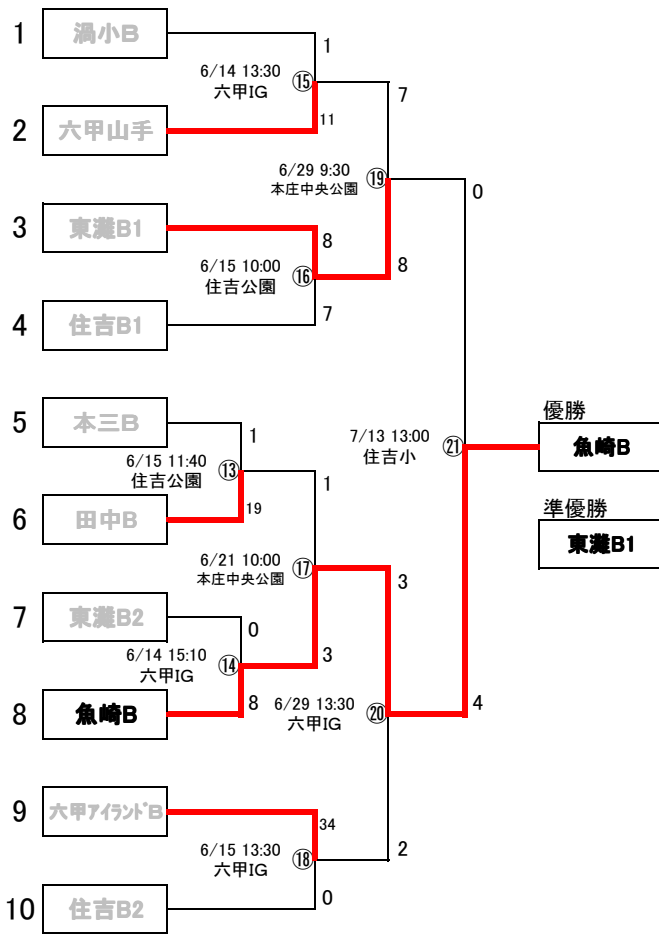
# 第55回神戸市少年団野球リーグ 東灘・灘地区大会

## 1部

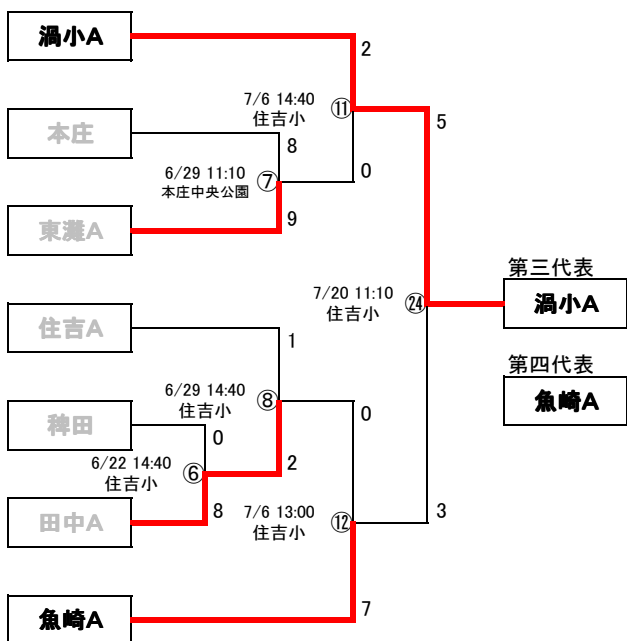
### 【第一・第二代表決定】



## 2部



### 【第三・第四代表決定】



### 【第五代表決定】

